

TYP AG

INDEX

Titel	Abb.	Titel	Abb.
Lage der Massebänder	19	Verdrahtung, Instrumententafel	10
Verdrahtung, 2,5 L-Motor	16	Verdrahtung, Konsole	9
Verdrahtung, 3,0 L-Motor	18	Verdrahtung, Lenksäule	11
Verdrahtung, Antiblockiersystem	6	Verdrahtung, linke Karosserie	5
Verdrahtung, Dach	3	Verdrahtung, Motorraum	13
Verdrahtung, elektronische Getriebesteuerung	15	Verdrahtung, Motorraumleuchte	12
Verdrahtung, Fahrzeugfront	20	Verdrahtung, rechte Karosserie	4
Verdrahtung, Fahrzeugheck	1	Verdrahtung, Turbomotor	17
Verdrahtung, Getriebe	14	Verdrahtung, Türen	8
Verdrahtung, Heckklappe	2	Verdrahtung, Türen/Karosserie	7

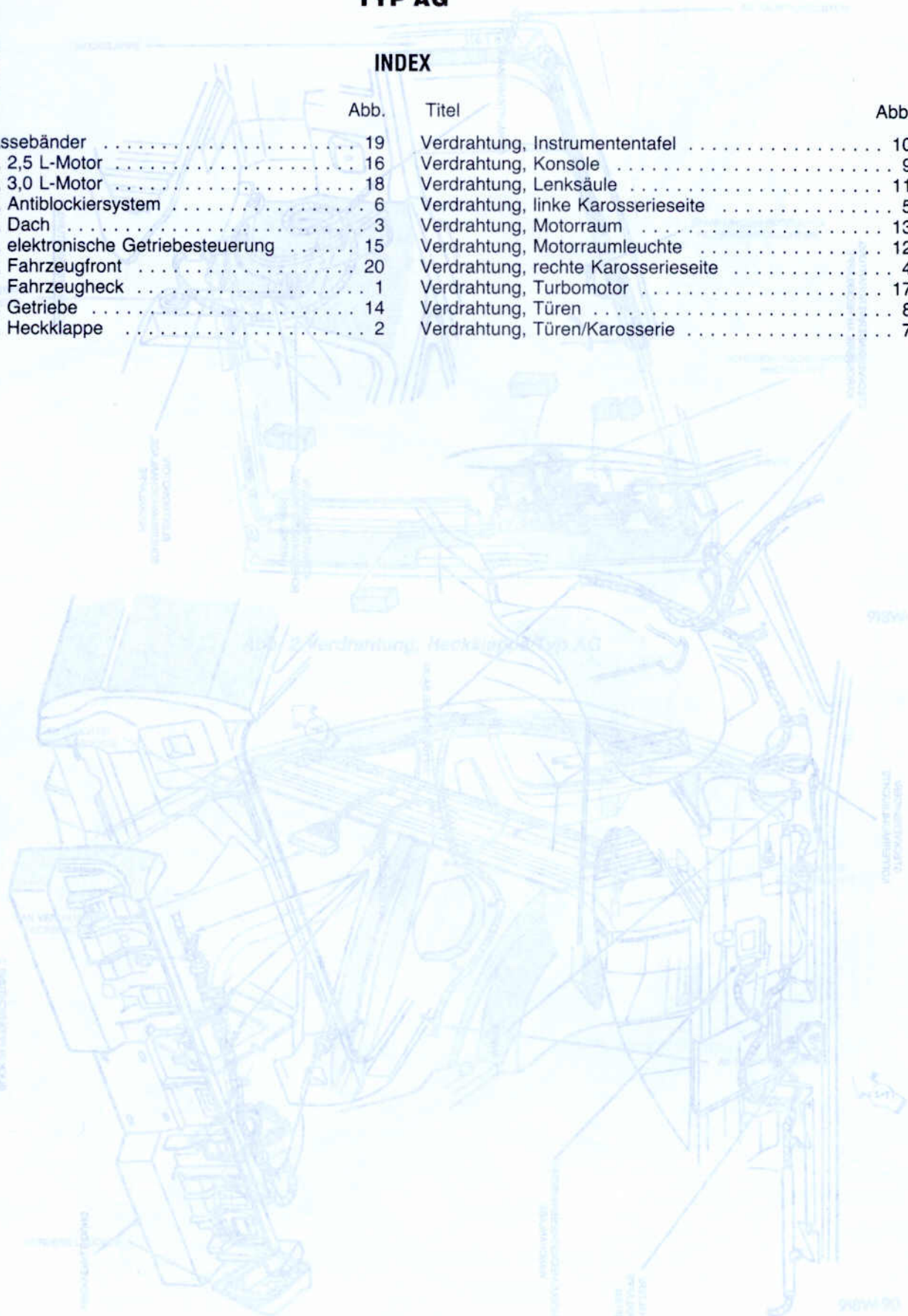
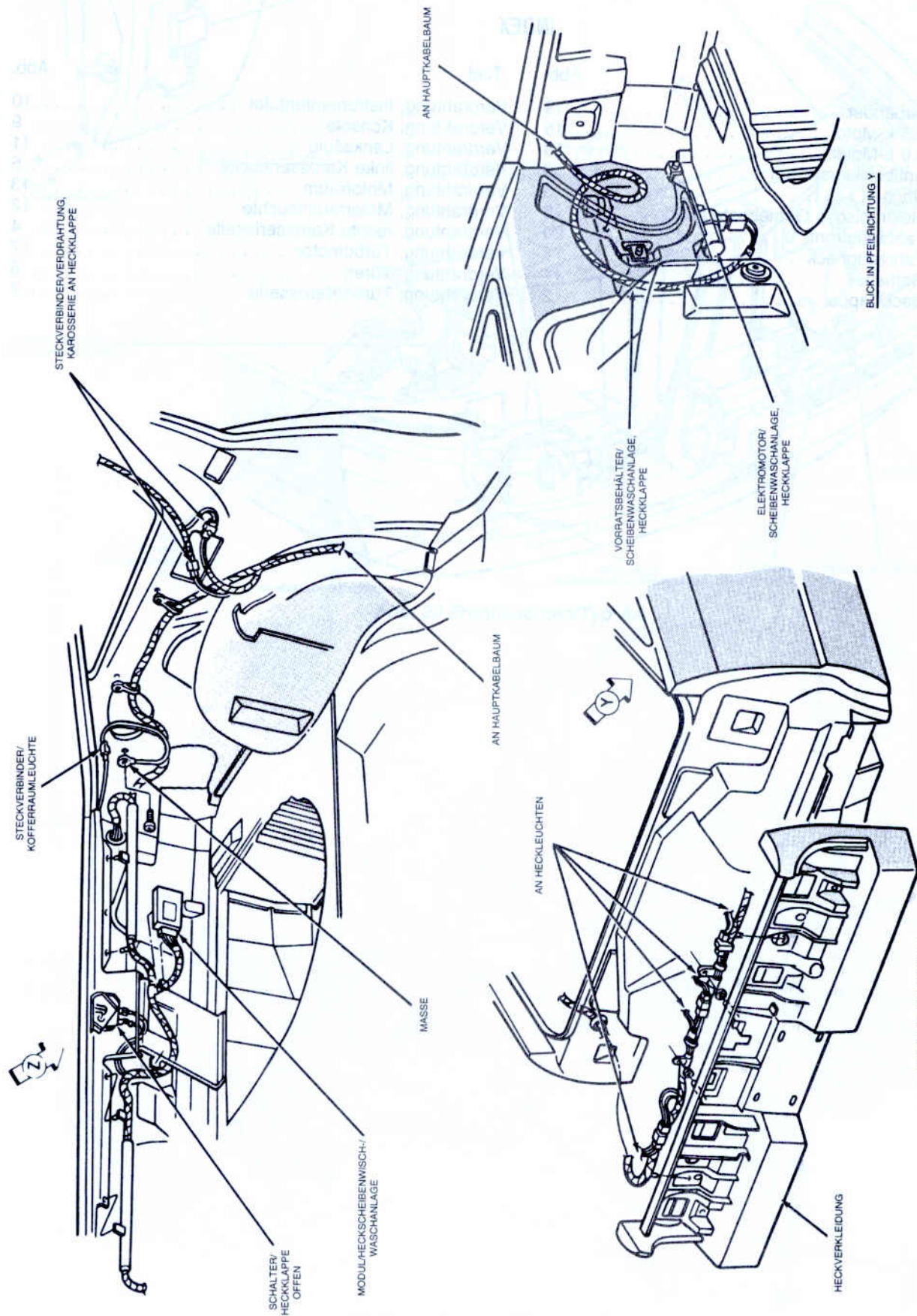


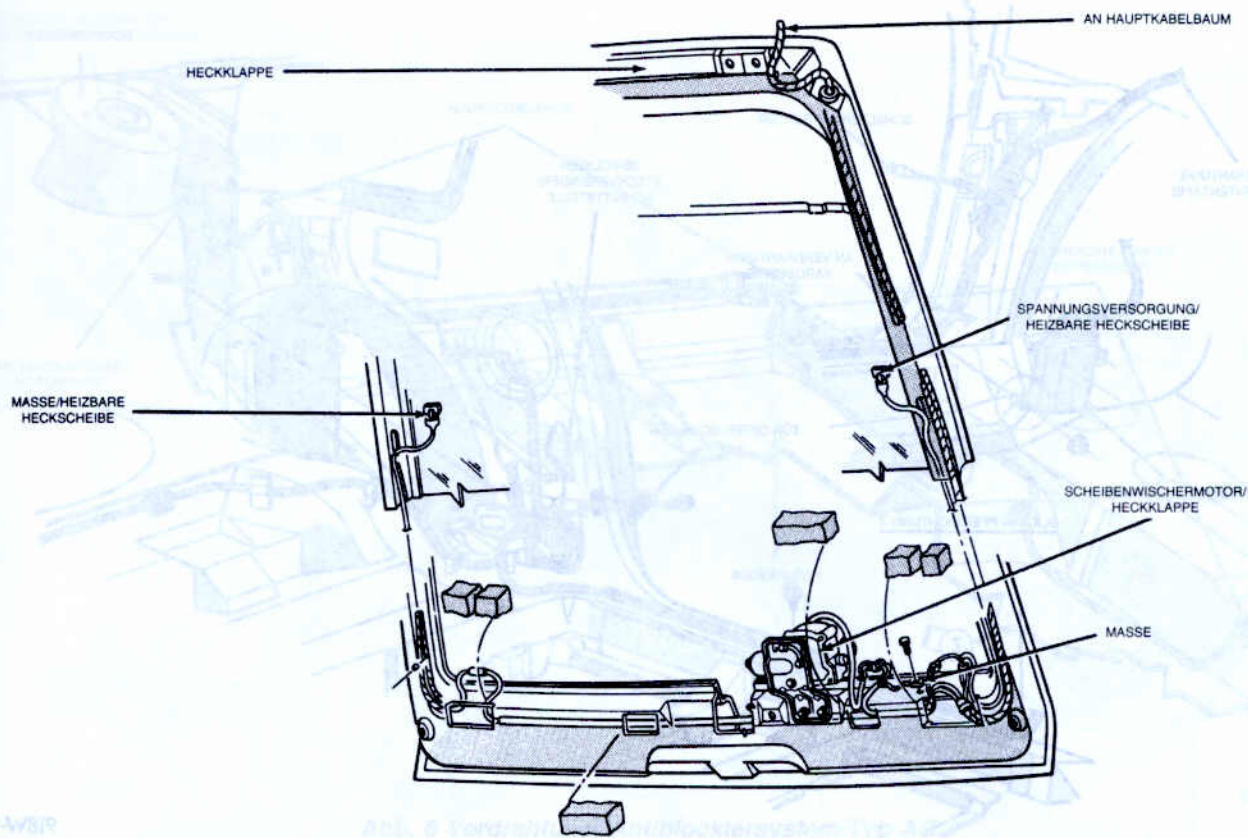
Abb. 2 Verdrahtung, Heckklappe Typ AG

Abb. 3 Verdrahtung, Dach Typ AG



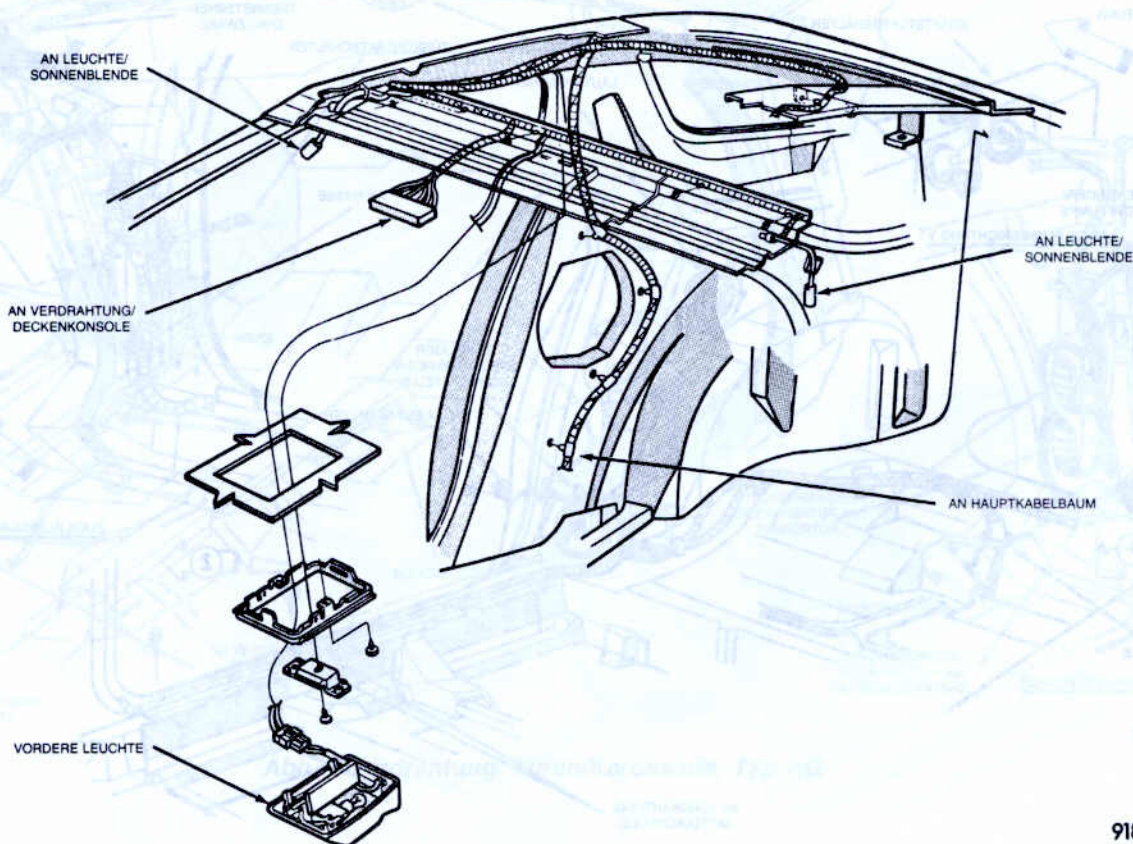
918W-88

Abb. 1 Verdrahtung, Fahrzeugheck/Typ AG



918W-89

Abb. 2 Verdrahtung, Heckklappe/Typ AG



918W-90

Abb. 3 Verdrahtung, Dach/Typ AG

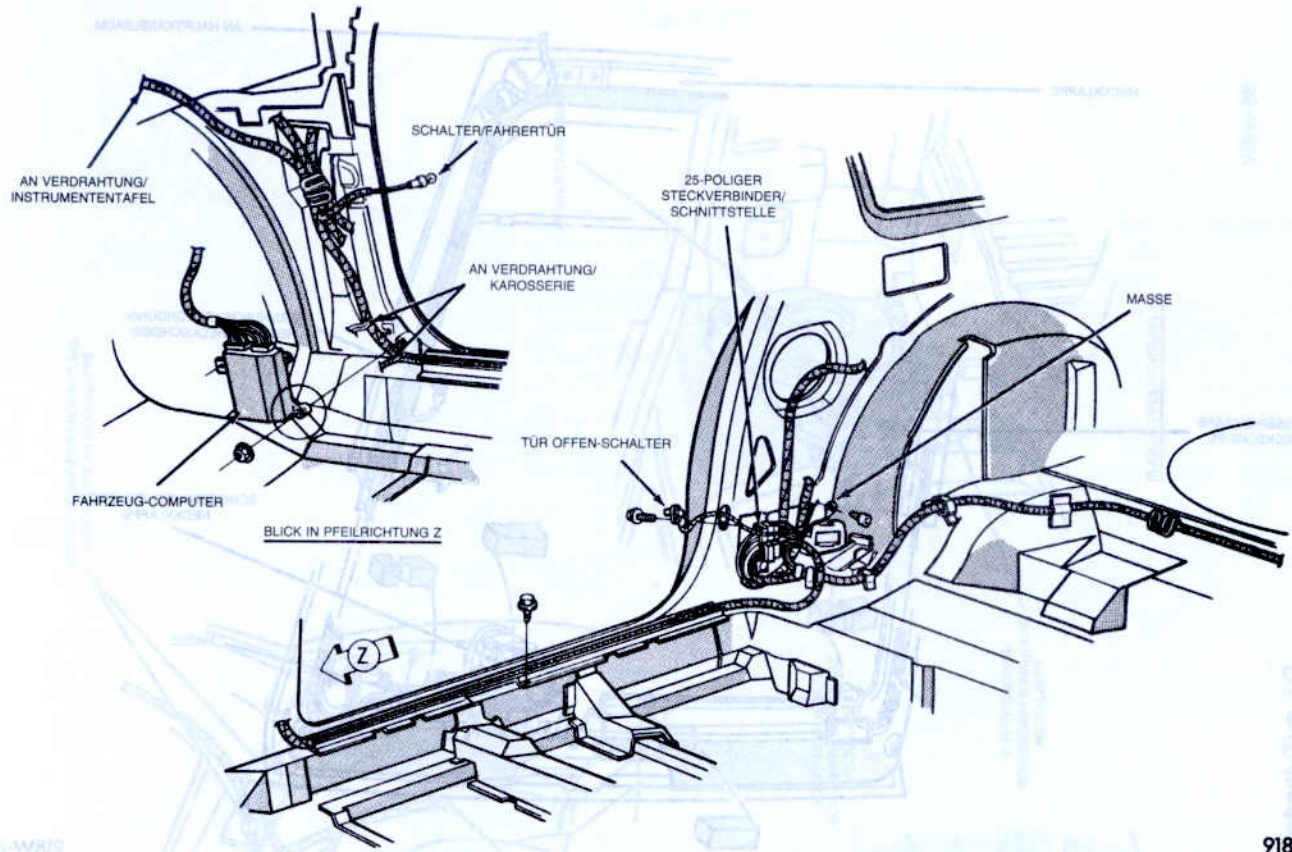


Abb. 4 Verdrahtung, rechte Karosserie-seite/Typ AG

918W-91

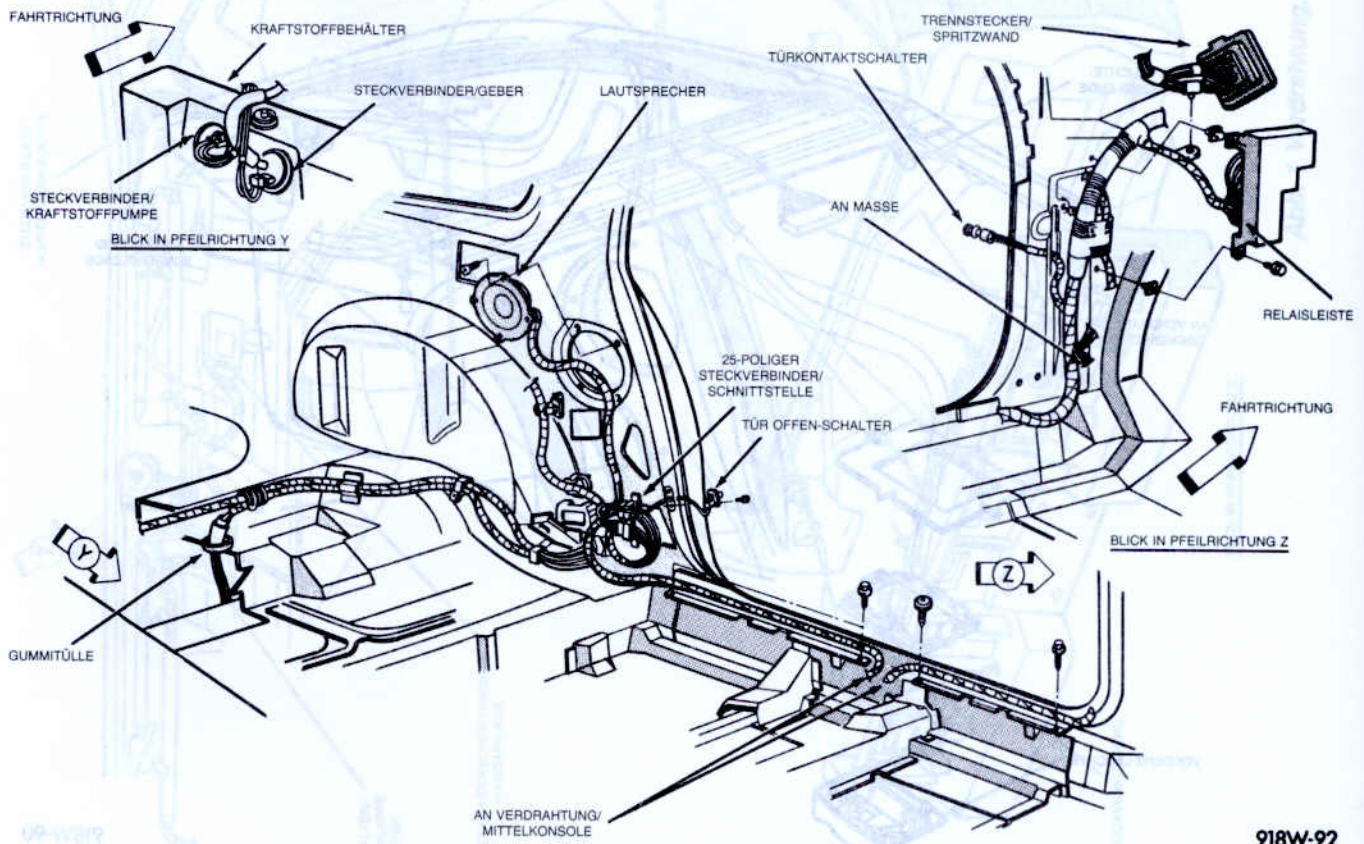
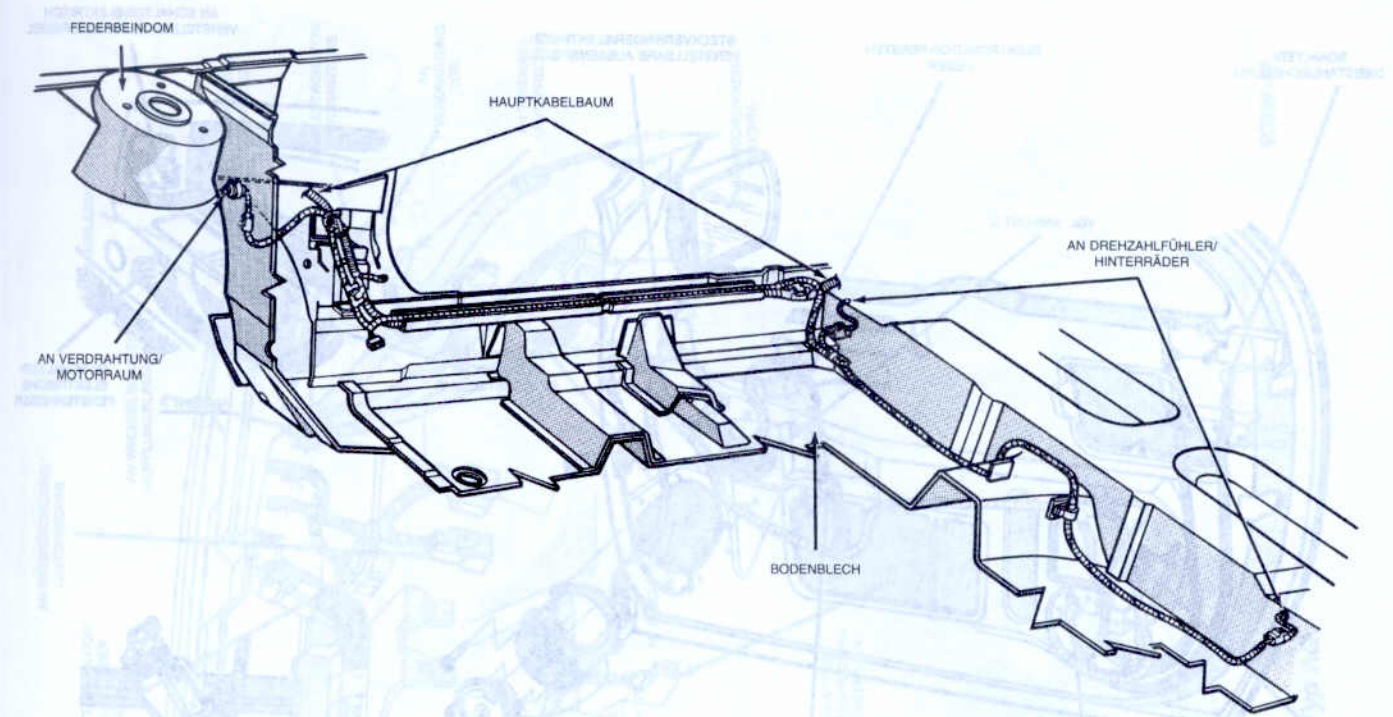


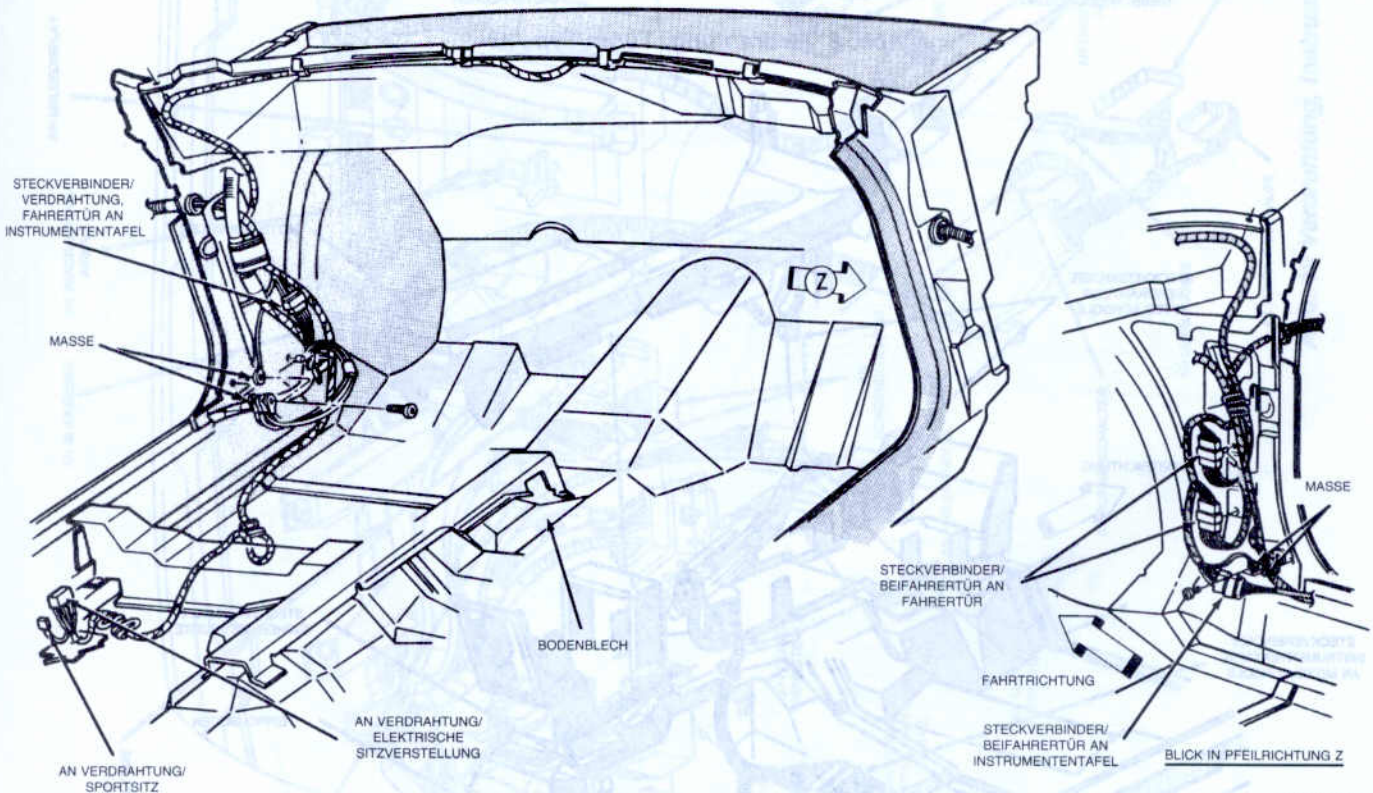
Abb. 5 Verdrahtung, linke Karosserie-seite/Typ AG

918W-92



918W-53

Abb. 6 Verdrahtung, Antiblockiersystem/Typ AG



918W-54

Abb. 7 Verdrahtung, Türen/Karosserie, Typ AG

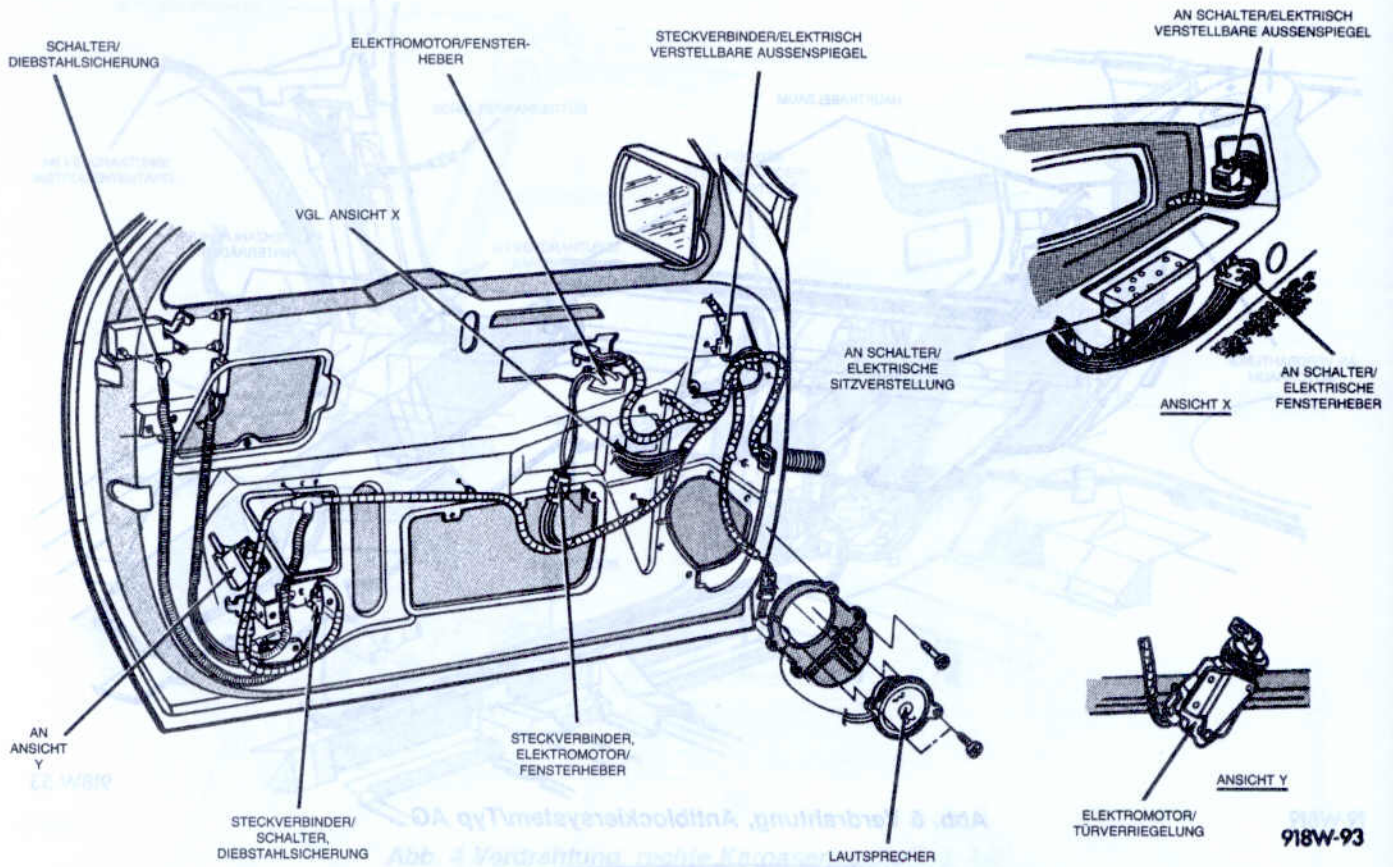


Abb. 8 Verdrahtung, Türen/Typ AG

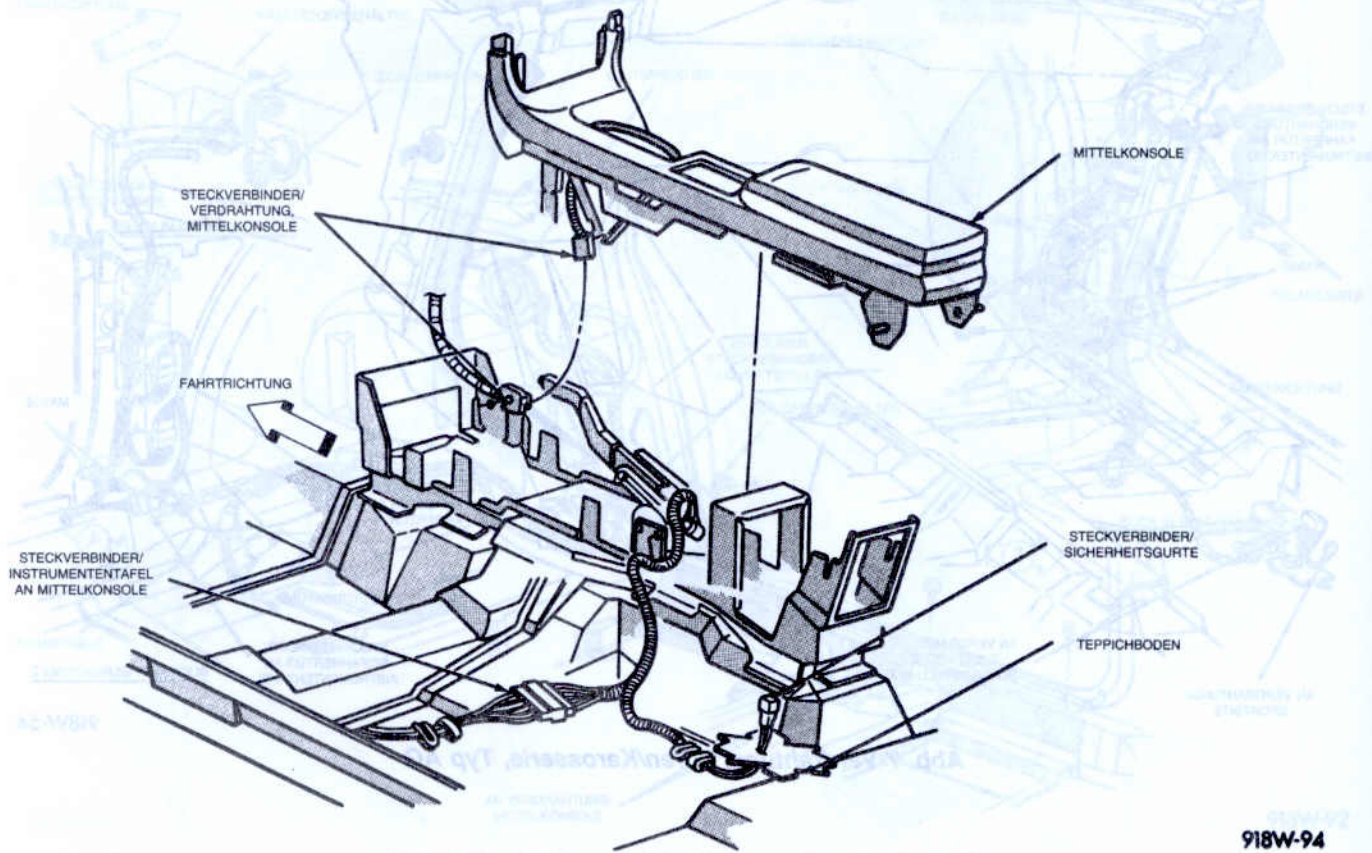


Abb. 9 Verdrahtung, Mittelkonsole

918W-93

918W-94

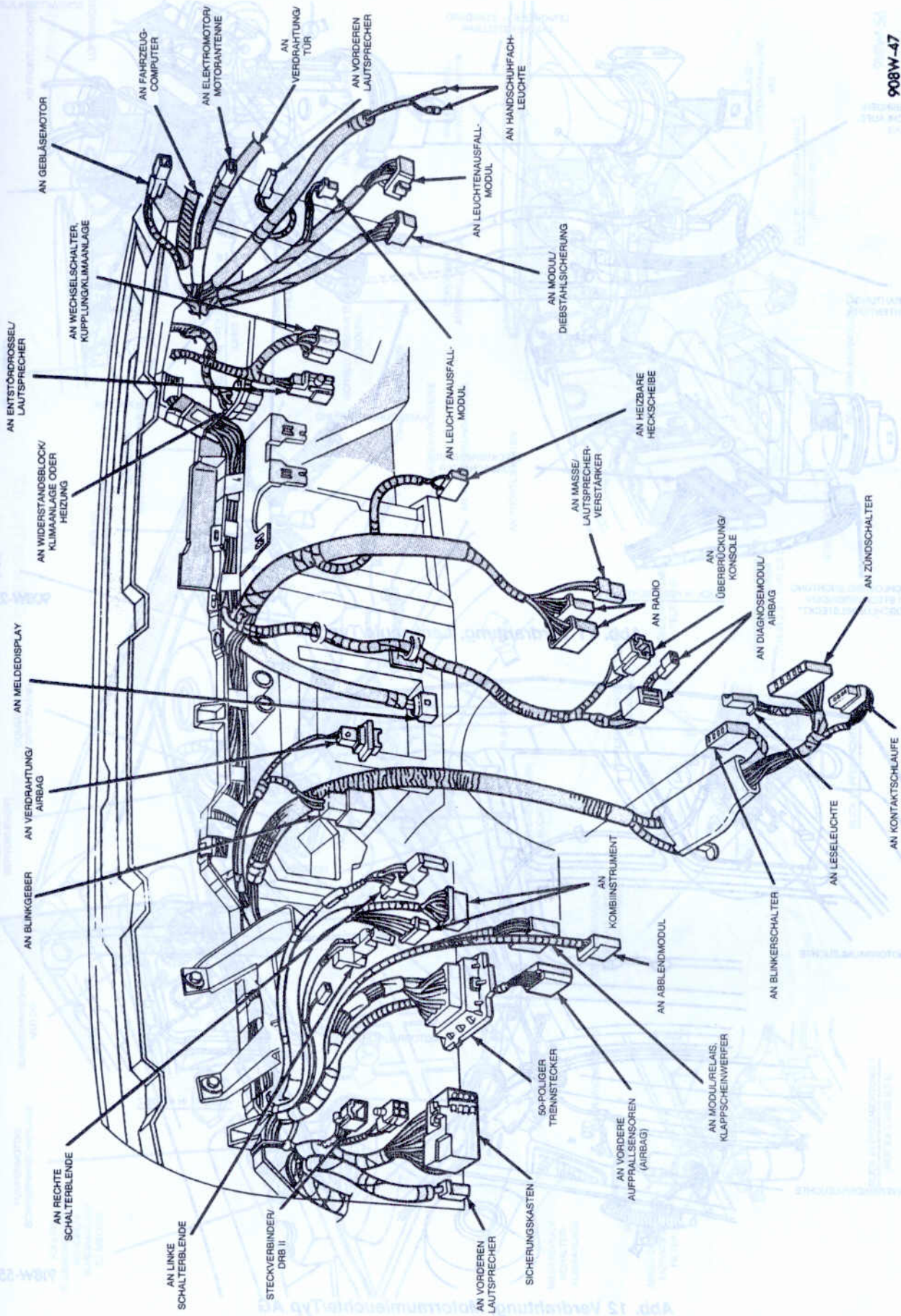
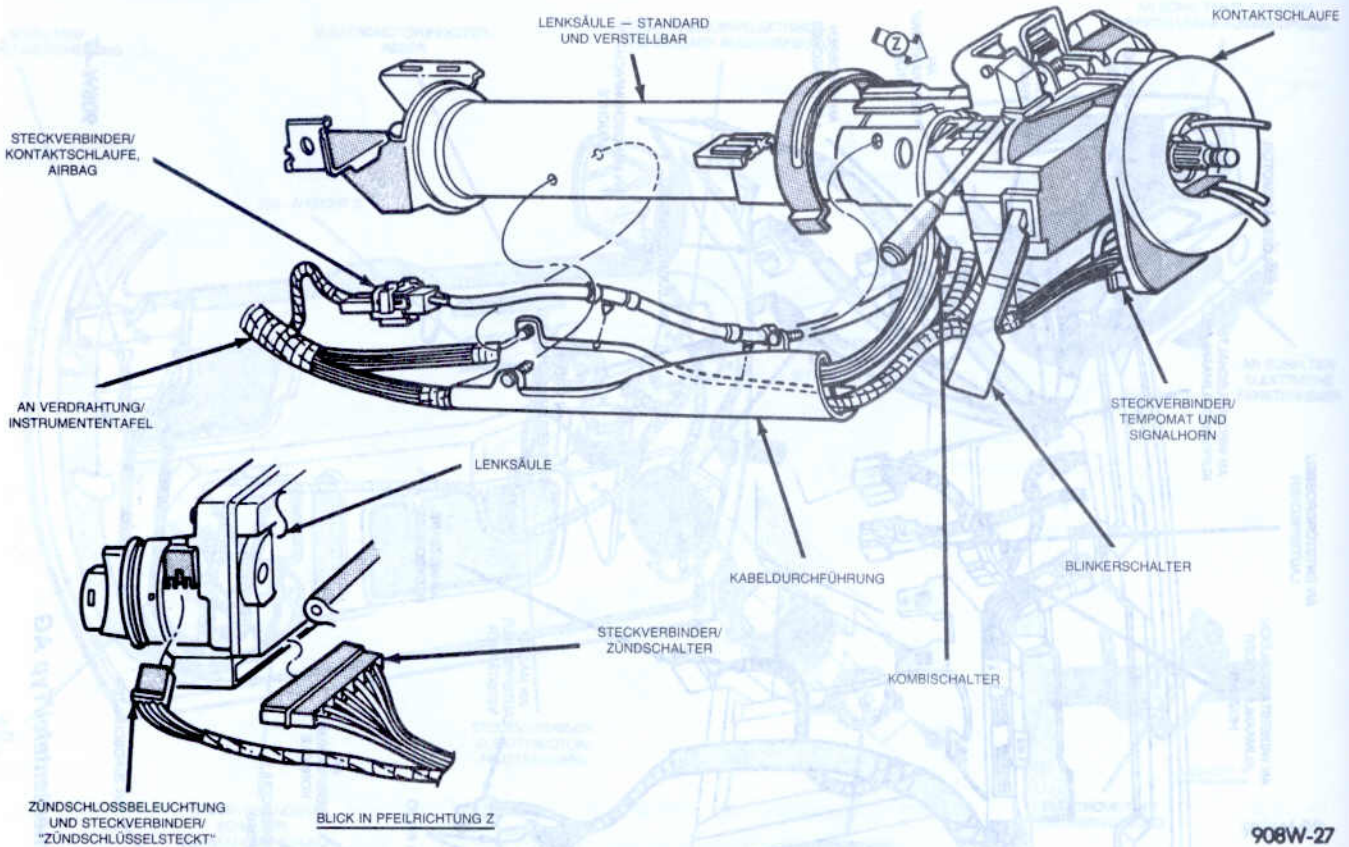
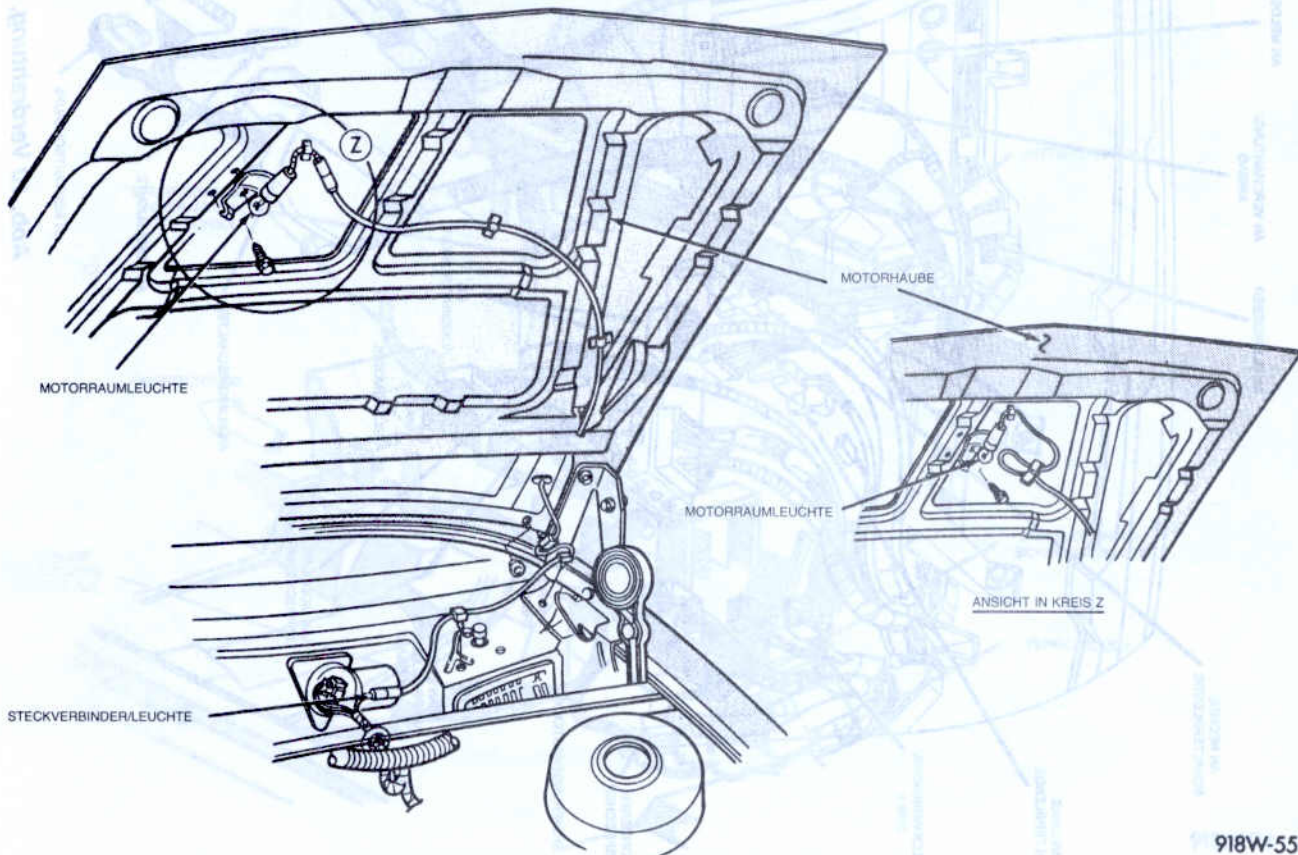


Abb. 10 Verdrahtung, Instrumententafel/Typ AG



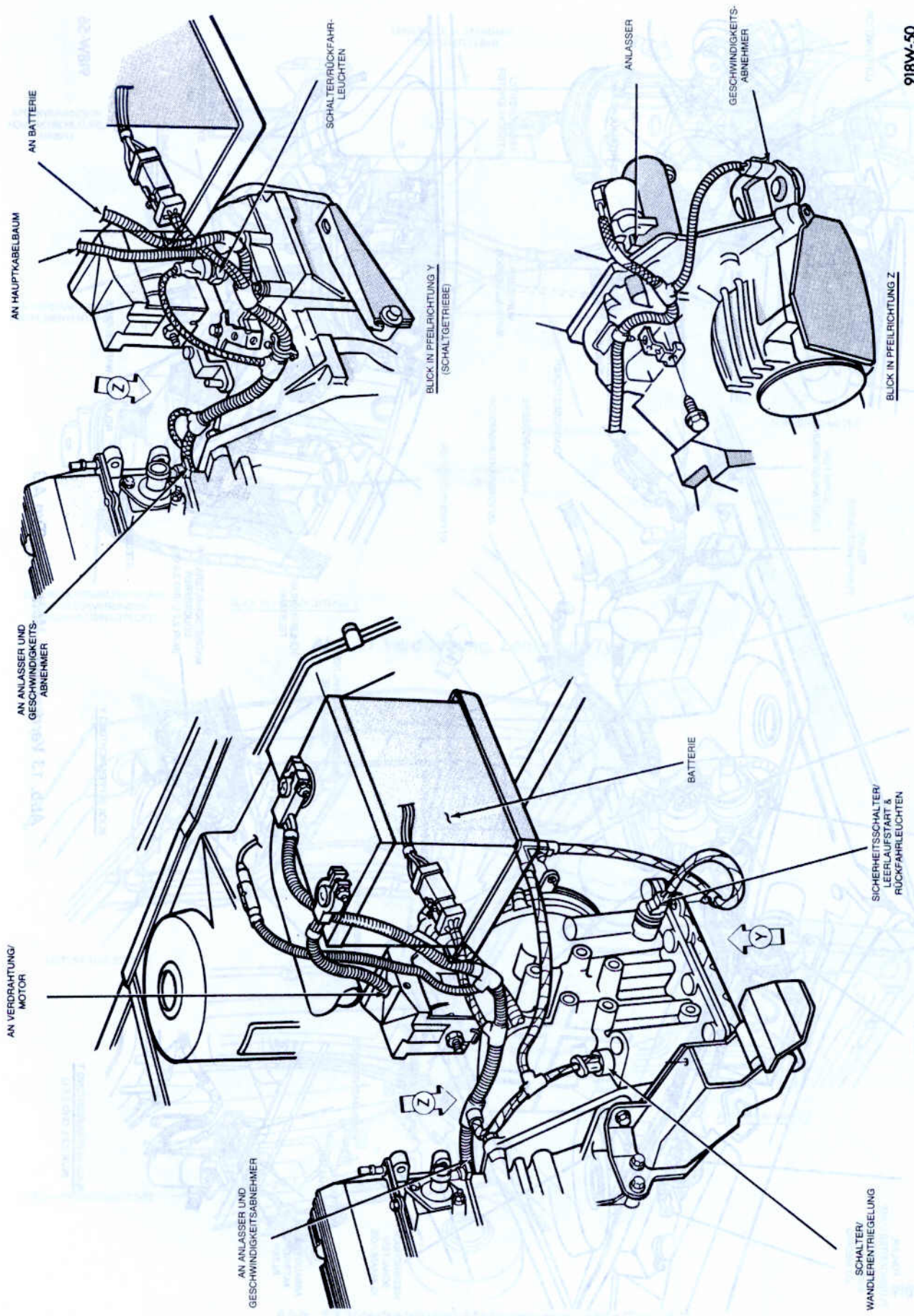
908W-27

Abb. 11 Verdrahtung, Lenksäule/Typ AG



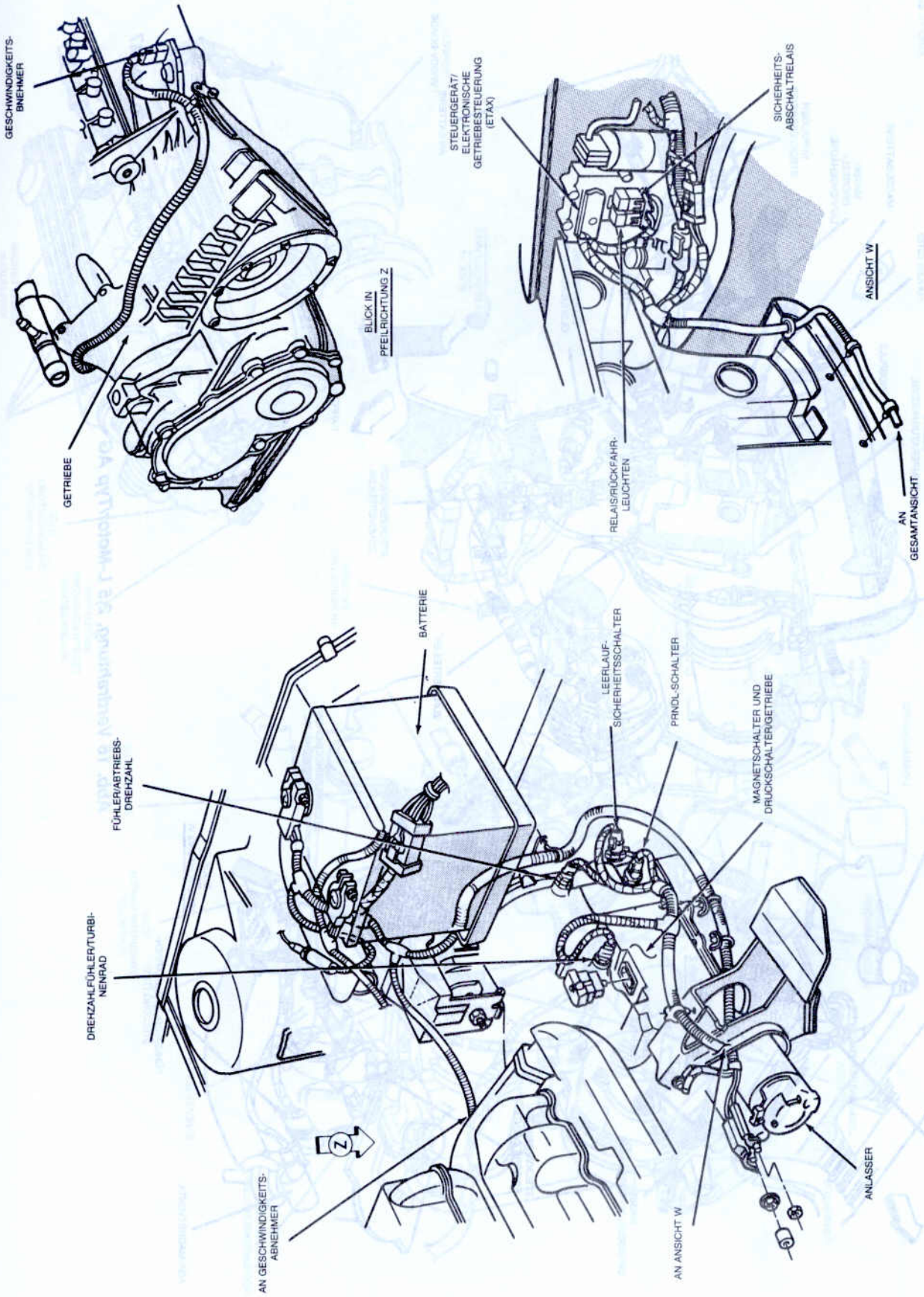
918W-55

Abb. 12 Verdrahtung, Motorraumleuchte/Typ AG



918W-50

Abb. 14 Verdrahtung, Getriebe/Typ AG



918W-51

Abb. 15 Verdrahtung, elektronische Getriebesteuerung, Typ AG

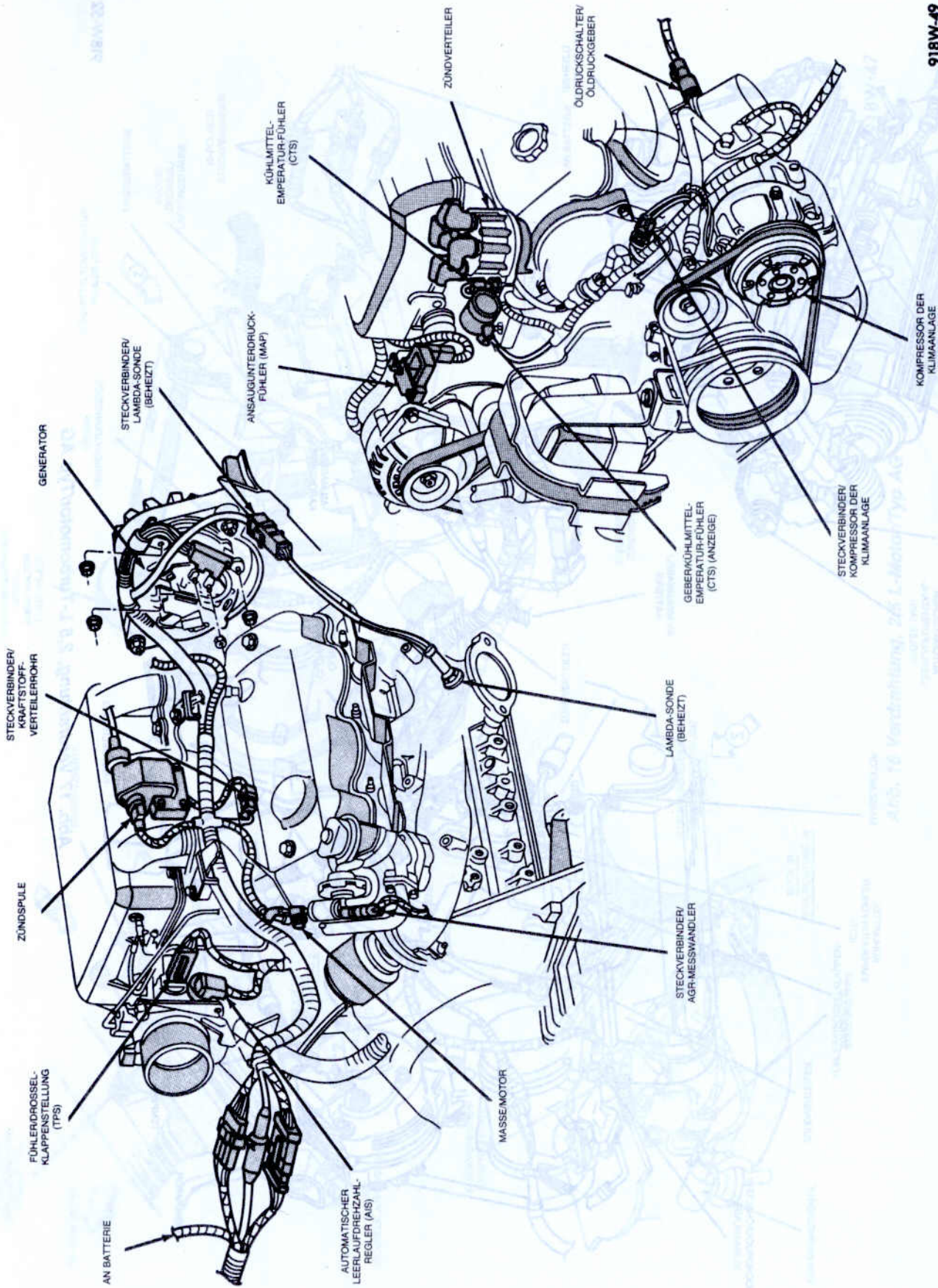


Abb. 18 Verdrahtung, 3,0 L-Motor/Typ AG

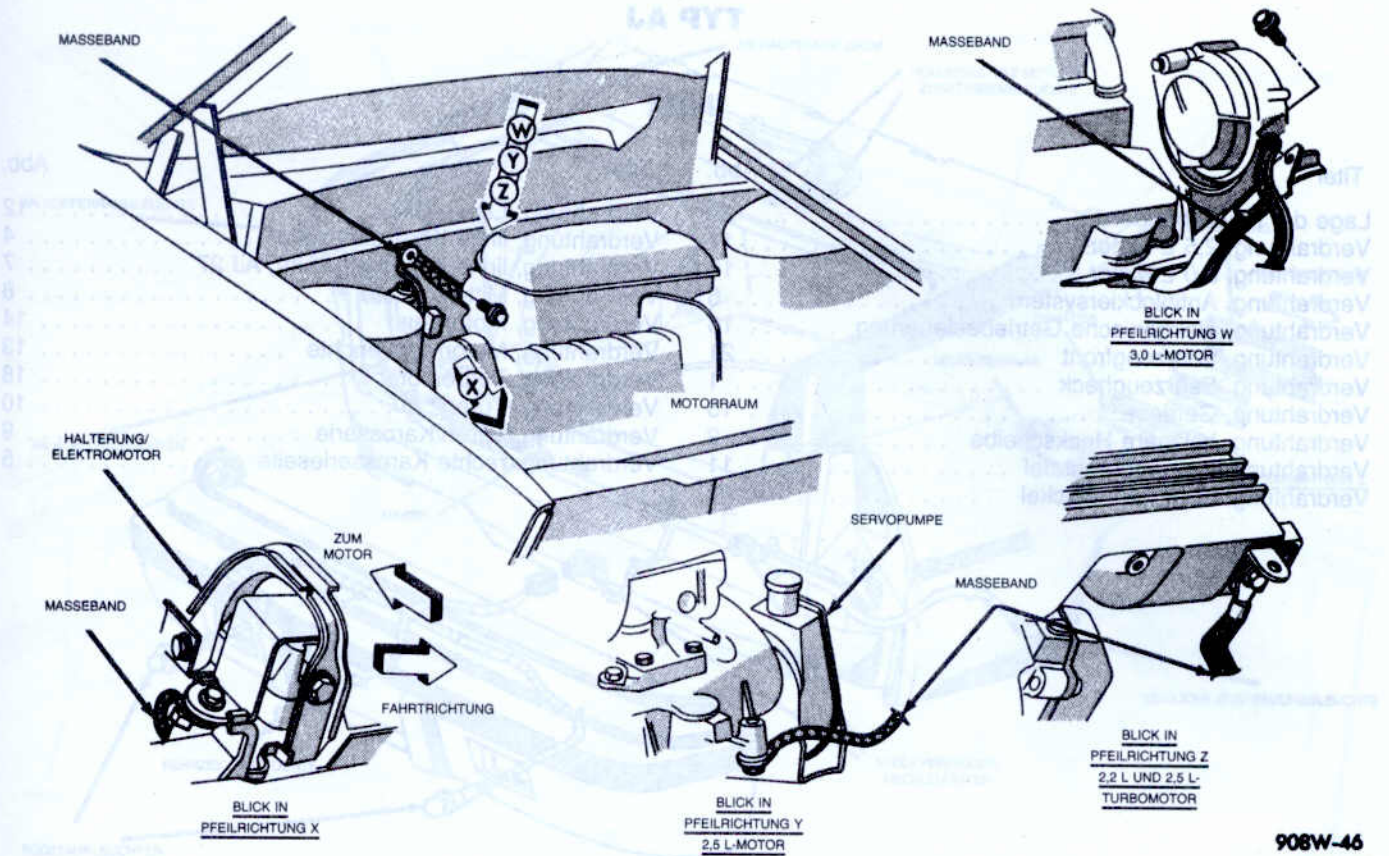


Abb. 19 Lage der Massebänder/Typ AG

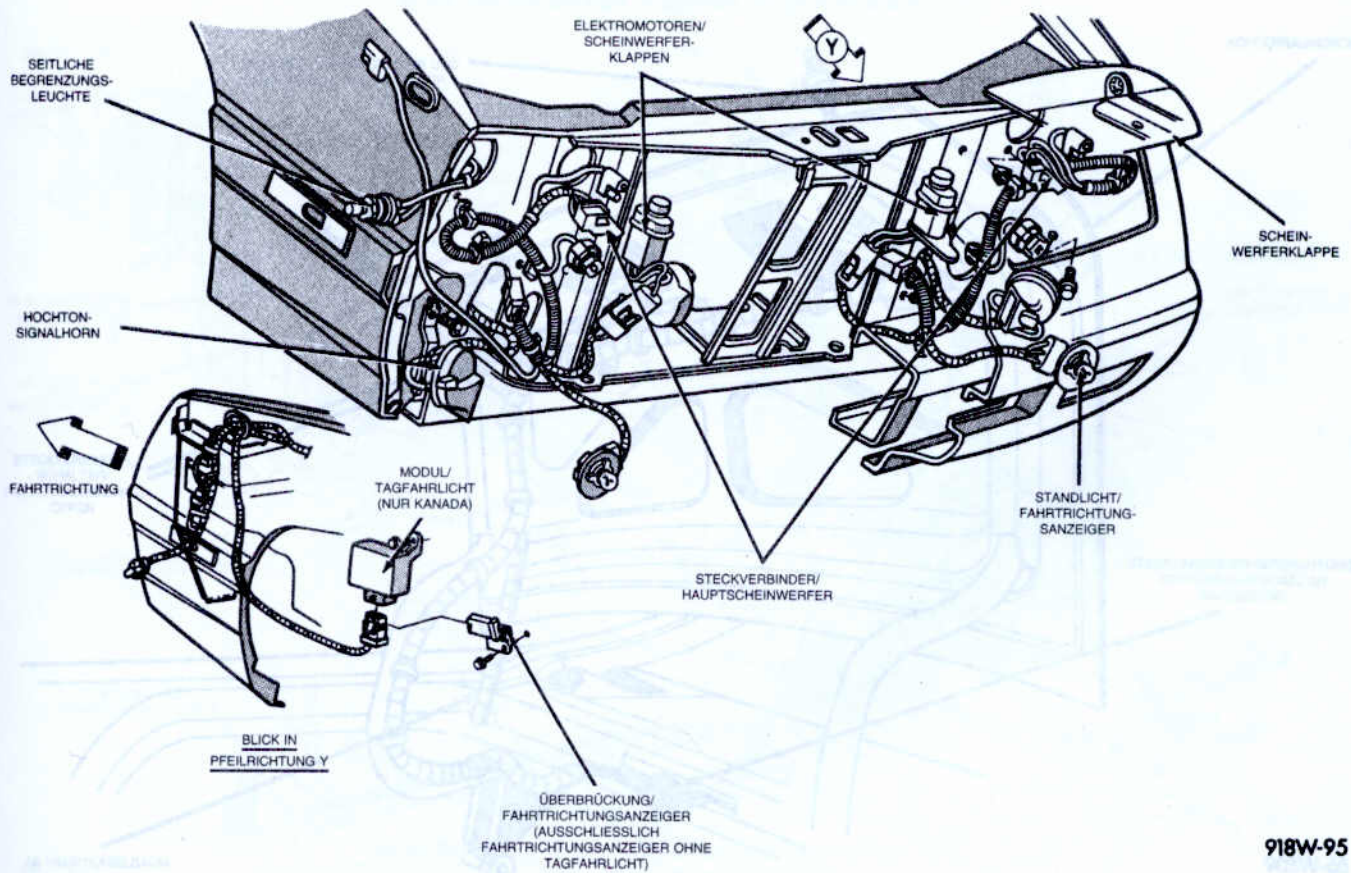


Abb. 20 Frontleuchten/Typ AG